



BOSCH

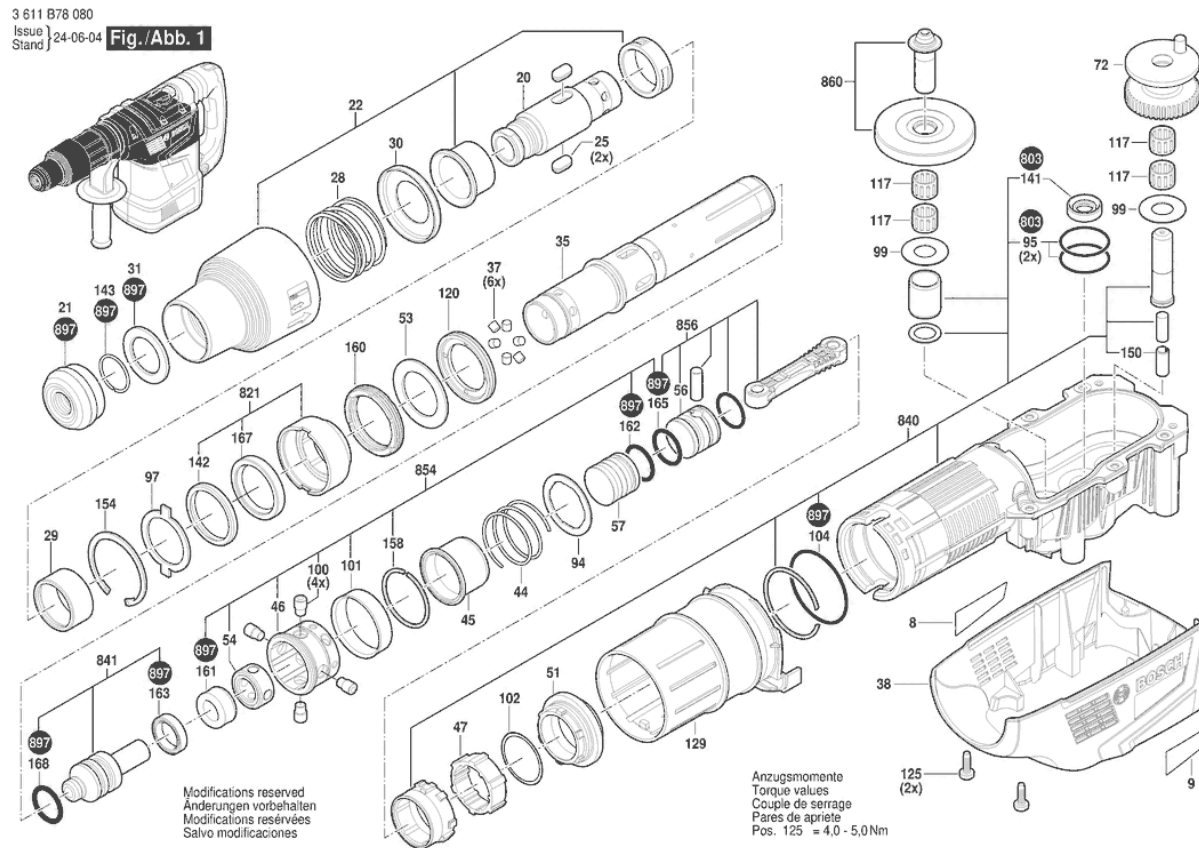
Vrtalno kladivo

GBH 6-42 C | 3 611 B78 020

Kazalo vsebine

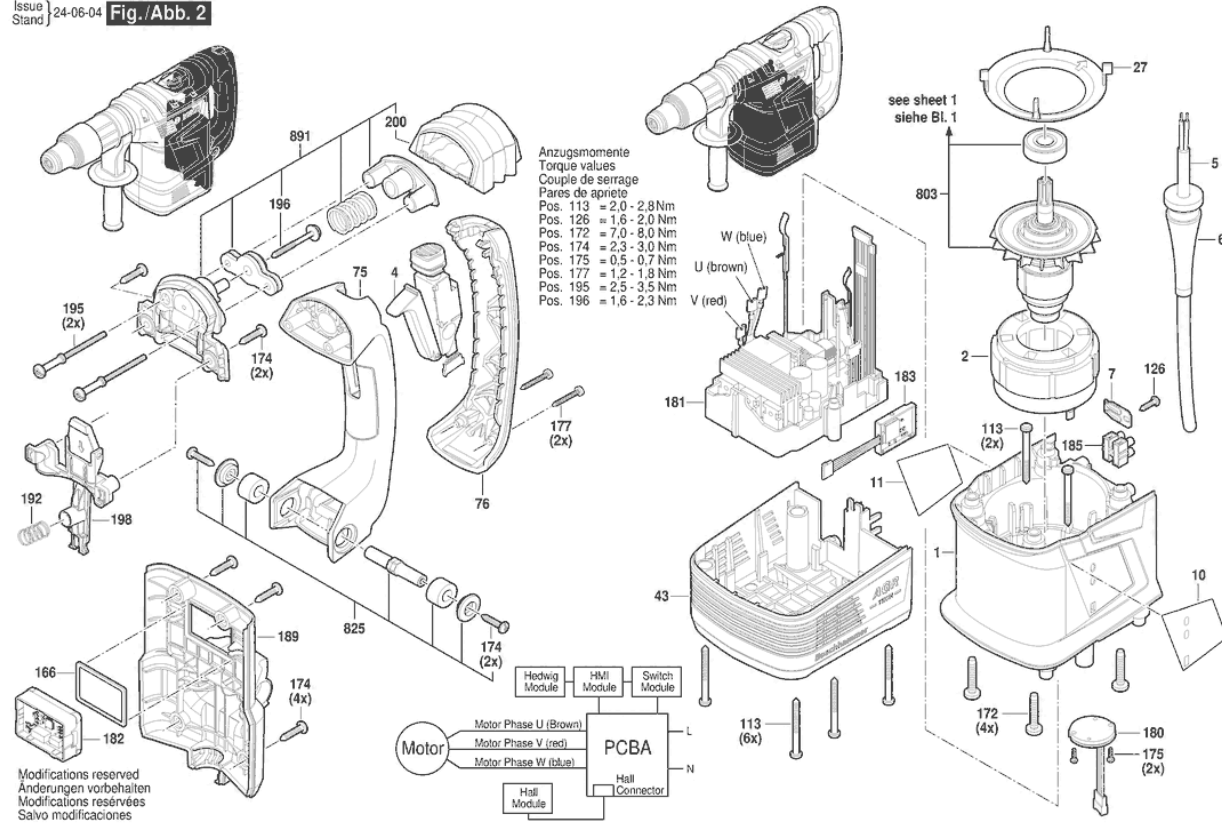
Prikaz - tip.....2

Prikaz - tip - E



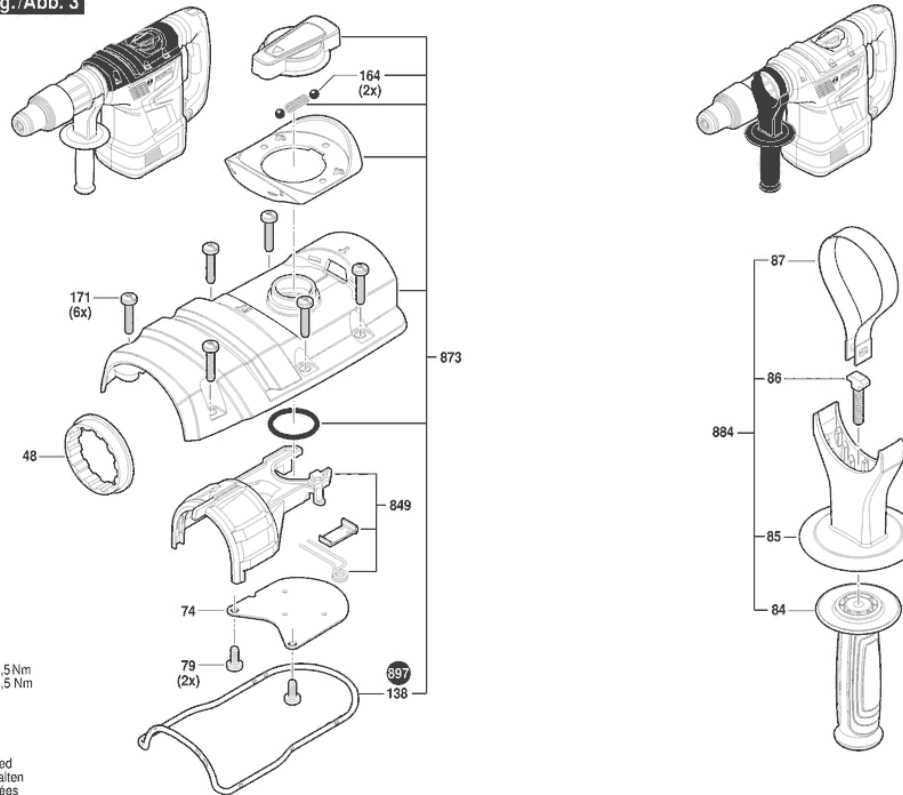
Prikaz - tip - E

3 611 B78 080
Issue
Stand } 24-06-04 Fig./Abb. 2



Prikaz - tip - E

3 611 B78 080
 Issue | 24-06-04
 Stand | **Fig./Abb. 3**



Anzugsmomente
 Torque values
 Couple de serrage
 Pares de apriete
 Pos. 79 = 4,0 - 5,5 Nm
 Pos. 171 = 4,5 - 5,5 Nm

Modifications reserved
 Änderungen vorbehalten
 Modifications réservées
 Salvo modificaciones